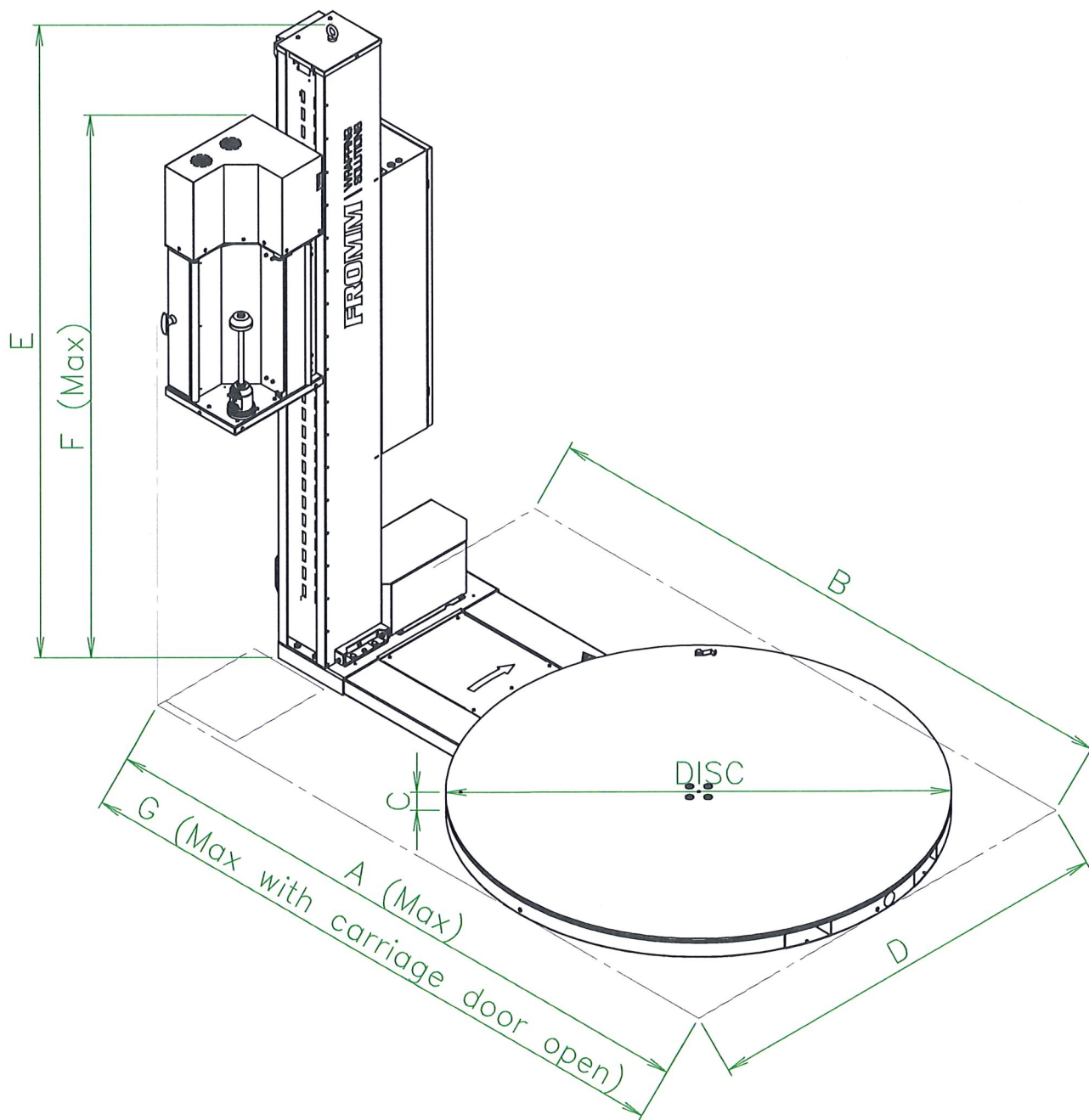


Modifications:
Modifiche:

DISC	Ø1650
A	2490
B	2400
C	75
D	1645
G	2865

H Max Film	2500
E	2490
F	2955



General tolerances / Tolleranze generali
ISO 2768 - mK

Modifications:
Modifiche:



Replaced by -
Sostituito da -
Replace
Sostituisce -

Description:
Descrizione:

LAYOUT FS395

Scale
Scala

Drawn Disegnato	15/02/23	L.Beltrami
Checked Controllato	-	-
Seen Visto		

FROMMM